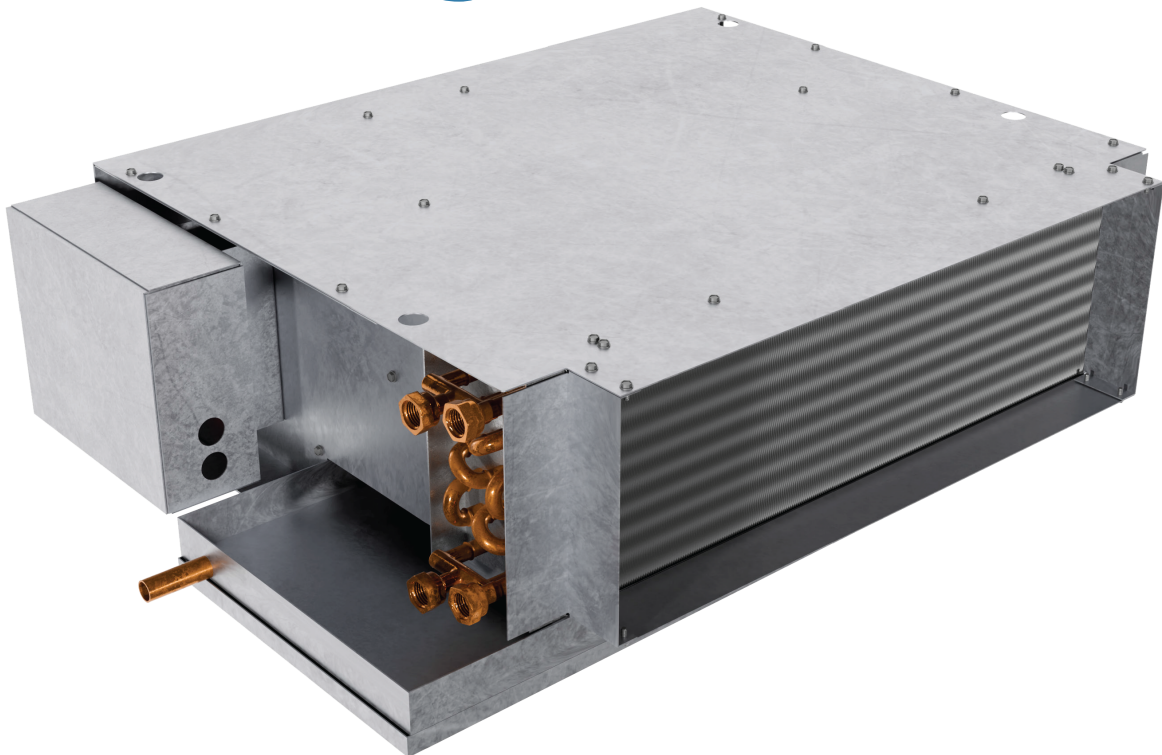




UNILUX
HVAC INDUSTRIES

PROFIL BAS

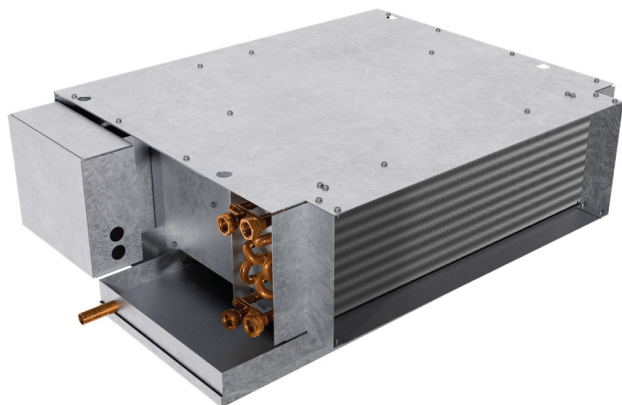
Ventilo-convecteurs à montage horizontal



APPARTEMENTS | APPARTEMENTS EN COPROPRIÉTÉ | AIDE À LA VIE
AUTONOME | HÔTELS | COMPLEXES TOURISTIQUES

Ventilo-convecteurs à montage horizontal discrets

Infos sur le produit



Avec leur conception compacte qui ne fait aucun compromis sur le confort, la gamme de ventilo-convecteurs à montage horizontal discrets d'Unilux assure un chauffage et un refroidissement peu encombrants pour les immeubles résidentiels de moyenne et grande hauteur. Les caractéristiques incluent :

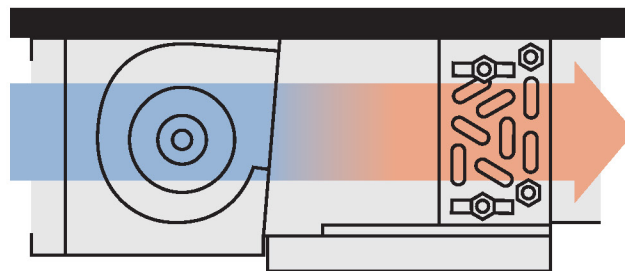
- Chauffage et climatisation silencieux disponibles en configurations à 2 tuyaux et 4 tuyaux.
- Installation facile au plafond.
- Disponible en plusieurs tailles et capacités.
- Commande 24 VCA.
- Les moteurs ECM renforcent l'efficacité et la durabilité.
- Des capteurs de sécurité avancés contribuent à prévenir les dégâts causés par l'eau.

Dimensions

Modèle	Dimensions en pouces		
	Largeur	Hauteur	Profondeur
LLE/LSC 200	29,25	9 375	22,5
LLE/LSC 300			
LLE/LSC 400	45,125	9 375	22,5
LLE/LSC 600			
LLE/LSC 800	68,25	9 375	22,5
LLE/LSC 1000			
LLE/LSC 1200			

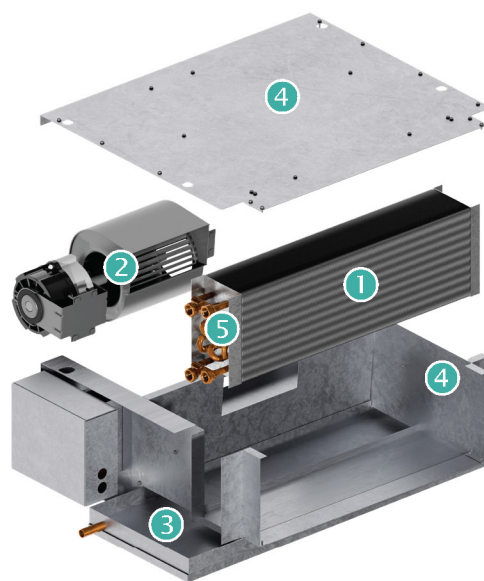
Configuration de montage

Installation au plafond avec flux d'air horizontal.



Pièces et montage

- 1 Serpentin hydronique doté d'ailettes en aluminium reliées mécaniquement à des tubes en cuivre.
- 2 Ensemble souffleur/moteur centrifuge équipé d'un moteur écoénergétique ECM.
- 3 Bac de récupération des condensats en acier inoxydable entièrement soudé avec drainage positif capteur de débordement. Bac d'égouttage extensible en option.
- 4 Armoire en acier galvanisé.
- 5 Raccords hydrauliques faciles avec FPT de 3/4 po



Programme des performances

Ventilo-convecteurs à deux tuyaux discrets

Modèle	Réf.	Capacité totale de refroidissement et performance du ventilo-convecteur											
		Air d'alimentation	Nombre de rangées	Débit d'eau	EAT °F		LAT °F		EWT	LWT	Cap. totale refroidissement	Cap. détection refroidissement	WPD
		CFM		GPM	db	wb	db	wb	°F	°F	MBH	MBH	FT
LLE 200	HFC-1	199	3	1,00	80	67	57	57	45	58	6,4	4,8	1,6
LLE 300	HFC-2	298	3	1,50	80	67	58	57	45	57	9,0	6,9	3,2
LLE 400	HFC-3	399	3	2,00	80	67	57	57	45	58	12,7	9,7	1,3
LLE 600	HFC-4	598	4	3,00	80	67	56	56	45	59	20,7	15,3	3,5
LLE 800	HFC-5	799	4	4,00	80	67	55	55	45	60	29,3	21,2	3,0
LLE 1000	HFC-6	999	4	5,00	80	67	56	56	45	59	35,6	26,0	4,4
LLE 1200	HFC-7	1 198	4	6,00	80	67	56	56	45	59	41,4	30,5	6,0

Modèle	Réf.	Capacité totale de chauffage et performance du ventilo-convecteur									
		Air d'alimentation	Nombre de rangées	Débit d'eau	EAT	LAT	EWT	LWT	Cap. totale chauffage	WPD	
		CFM		GPM	°F	°F	°F	°F	MBH	FT	
LLE 200	HFC-1	199	3	1,00	70	157	180	141	18,7	1,2	
LLE 300	HFC-2	298	3	1,50	70	152	180	144	26,3	2,3	
LLE 400	HFC-3	399	3	2,00	70	157	180	141	37,5	0,9	
LLE 600	HFC-4	598	4	3,00	70	160	180	140	58,5	2,6	
LLE 800	HFC-5	799	4	4,00	70	164	180	138	81,2	2,2	
LLE 1000	HFC-6	999	4	5,00	70	161	180	139	98,6	3,2	
LLE 1200	HFC-7	1 198	4	6,00	70	159	180	140	115,4	4,4	

Ventilo-convecteurs à quatre tuyaux discrets

Modèle	Réf.	Capacité totale de refroidissement et performance du ventilo-convecteur											
		Air d'alimentation	Nombre de rangées	Débit d'eau	EAT °F		LAT °F		EWT	LWT	Cap. totale refroidissement	Cap. détection refroidissement	WPD
		CFM		GPM	db	wb	db	wb	°F	°F	MBH	MBH	FT
LSC 200	HFC-1	197	3	1,50	80	67	55	55	45	55	7,5	5,2	3,2
LSC 300	HFC-2	295	3	2,00	80	67	57	56	45	55	10,0	7,3	5,3
LSC 400	HFC-3	394	3	3,00	80	67	55	55	45	55	14,9	10,5	2,6
LSC 600	HFC-4	591	4	4,00	80	67	56	56	45	56	21,2	15,4	1,9
LSC 800	HFC-5	790	4	5,00	80	67	55	55	45	57	30,2	21,4	2,0
LSC 1000	HFC-6	988	4	6,00	80	67	55	55	45	57	36,1	26,0	2,7
LSC 1200	HFC-7	1 184	4	7,00	80	67	56	56	45	57	41,5	30,4	3,6

Modèle	Réf.	Capacité totale de chauffage et performance du ventilo-convecteur									
		Air d'alimentation	Nombre de rangées	Débit d'eau	EAT	LAT	EWT	LWT	Cap. totale refroidissement	Cap. détection refroidissement	WPD
		CFM		GPM	°F	°F	°F	°F	MBH	MBH	FT
LSC 200	HFC-1	197	1	0,45	80	55	45	55	7,5	5,2	3,2
LSC 300	HFC-2	295	1	0,60	80	57	45	55	10,0	7,3	5,3
LSC 400	HFC-3	394	1	1,00	80	55	45	55	14,9	10,5	2,6
LSC 600	HFC-4	591	2	2,00	80	56	45	56	21,2	15,4	1,9
LSC 800	HFC-5	790	2	3,00	80	55	45	57	30,2	21,4	2,0
LSC 1000	HFC-6	988	2	3,50	80	55	45	57	36,1	26,0	2,7
LSC 1200	HFC-7	1 184	2	4,00	80	56	45	57	41,5	30,4	3,6

Caractéristiques standards Modèle LLE/LSC

Tous les ventilo-convecteurs à montage horizontal font l'objet d'inspections spéciales afin de garantir leur conformité aux normes UL 1995/CSA 22.2 N° 236 - Édition 2011 relative à la fois au chauffage et au refroidissement.

1. Armoire

Acier galvanisé de calibre 20 pour tous les composants extérieurs et de calibre 18 pour les composants intérieurs, conçu pour être fixé au mur ou au plafond.

2. Assemblage serpentin

Les serpentins sont constitués d'ailettes en aluminium ondulé reliées mécaniquement à un tube en cuivre de ½ po de diamètre extérieur. Rangées et circuits à sélectionner en fonction des capacités prévues. Les serpentins sont conçus pour une pression de travail minimale de 450 psig.

3. Assemblage ventilateur

Un moteur ECM à plusieurs vitesses et à protection thermique est monté de manière souple sur un ventilateur à double entrée.

4. Sections de tuyauterie

comprend des robinets à bille d'arrêt avec écrous évasés dans les sections d'alimentation et de retour pour un démontage facile.

5. Lot de vannes de régulation (option)

Lot de vannes de régulation à 2 voies de série pour appareils à 2 tuyaux ou 4 tuyaux avec écrous évasés pour raccorder les sections de tuyauterie et simplifier ainsi le démontage sans avoir recours à un chalumeau ou à un coupe-tube. Les lots de tuyauterie pour vannes à 6 voies sont disponibles.

Bac d'égouttage en option disponible pour les lots de vannes.

6. Bac de récupération isolé

Bac de récupération principal en acier inoxydable isolé en dessous.

7. Spécifications électriques

115/208 VCA, 60 HZ, 155 WATTS.

8. Commande par thermostat

Commande simple MARCHE/ARRÊT ou commande de modulation disponible. La commande de modulation exige un interrupteur à plusieurs vitesses pour régler la vitesse du ventilateur.

9. Garantie

Garantie limitée de 2 ans.



Nos conceptions à la pointe de la technologie, régulièrement améliorées, sont plébiscitées par les meilleurs développeurs, ingénieurs et propriétaires actuels. Contactez-nous pour découvrir pourquoi Unilux HVAC est le choix préféré des professionnels dans toute l'Amérique du Nord pour les solutions CVC résidentielles et commerciales.

📍 7930 Huntington Rd, Unit A, Woodbridge, Ontario L4H 4M8

☎ 905-851-3981 ✉ info@uniluxhvac.com 🌐 www.uniluxhvac.com

