



**UNILUX**  
HVAC INDUSTRIES



# Thermostat Unilux HVAC

Ce manuel décrit l'installation et le fonctionnement du thermostat Unilux HVAC

# Mode d'emploi du manuel de l'utilisateur

Cet appareil contient un ou plusieurs émetteurs/récepteurs sans licence qui sont conformes aux RSS sans licence d'Innovation, Sciences et Développement économique Canada. Le fonctionnement est soumis aux deux conditions suivantes :

1. Cet appareil ne doit pas causer d'interférences.
2. Cet appareil doit accepter toute interférence, y compris celles susceptibles d'entraîner un fonctionnement anormal de l'appareil.

Cet appareil numérique de classe B est conforme aux normes canadiennes ICES-003.

Cet équipement est conforme aux limites d'exposition aux rayonnements établies au Canada pour les environnements non contrôlés. Cet équipement doit être installé et utilisé à une distance minimale de 20 cm (pouvant être ajustée en fonction des résultats des calculs réels) entre le radiateur et votre corps.

Cet émetteur ne doit pas être installé ou utilisé conjointement avec une autre antenne ou un autre émetteur.

L'émetteur/récepteur exempt de licence contenu dans le présent appareil est conforme aux CNR d'Innovation, Sciences et Développement économique Canada applicables aux appareils radio exempts de licence. L'exploitation est autorisée aux deux conditions suivantes :

1. L'appareil ne doit pas produire de brouillage;
2. L'appareil doit accepter tout brouillage radioélectrique subi, même si le brouillage est susceptible d'en compromettre le fonctionnement.

Cet appareil numérique de la classe B est conforme à la norme NMB-003 du Canada.

Déclaration d'IC sur l'exposition aux radiations :

Cet équipement est conforme aux limites d'exposition aux radiations définies par le Canada pour des environnements non contrôlés. Cet équipement doit être installé et utilisé à une distance minimum de 20 cm entre l'antenne et votre corps.

Cet émetteur ne doit pas être installé au même endroit ni utilisé avec une autre antenne ou un autre émetteur.

Nom du produit : TA640FCW-ULX

Numéro d'enregistrement : 0033470600

ID FCC : 2BAPFGEN0UNITA

Numéro de certification IC : 30777-GEN0UNITA

# Mode d'emploi du manuel de l'utilisateur

**Avvertissement :** L'utilisateur est prévenu que les changements ou modifications non expressément approuvés par la partie chargée de la conformité pourraient invalider son autorisation à utiliser l'appareil.

**Remarque :** Cet appareil a été testé et déclaré conforme aux limites applicables aux appareils numériques de Classe B, conformément à la Section 15 des règles de la FCC. Ces limites sont conçues pour garantir une protection raisonnable contre les interférences nuisibles dans une installation résidentielle. Cet équipement génère, utilise et peut émettre des ondes radioélectriques. S'il n'est pas installé et utilisé conformément aux instructions, il peut causer des interférences nuisibles aux communications radio. Cependant, rien ne garantit qu'aucune interférence ne se produira dans une installation particulière. Si cet appareil provoque des interférences nuisibles à la réception radio ou télévision, ce qui peut être déterminé en éteignant puis en rallumant l'appareil, l'interférence peut être rectifiée en prenant une ou plusieurs des mesures suivantes :

- Réorientez ou déplacez l'antenne réceptrice.
- Augmentez la distance entre l'appareil et le récepteur.
- Branchez l'appareil à une prise sur un circuit différent de celui auquel le récepteur est raccordé.
- Consultez le concessionnaire ou un technicien radio/télé expérimenté pour obtenir de l'aide.

Cet équipement est conforme aux limites d'exposition aux rayonnements RF établies par la FCC pour un environnement non contrôlé. La ou les antennes utilisées pour cet émetteur doivent être installées et utilisées de manière à respecter une distance minimale de 20 cm par rapport à toute personne et ne doivent pas être placées à proximité ni fonctionner simultanément avec une autre antenne ou un autre émetteur. Les installateurs doivent maintenir une distance de séparation de 20 cm entre l'appareil et les utilisateurs.

Cet appareil est conforme à la Section 15 des règles de la FCC. Le fonctionnement est soumis aux deux conditions suivantes :

1. Cet appareil ne doit pas causer d'interférences dangereuses.
2. Cet appareil doit accepter toute interférence reçue, y compris celles susceptibles d'entraîner un fonctionnement anormal.

# Table des matières

## Pour les experts CVC :

Infos générales -

Normes de compatibilité et de sécurité 5

Contenu de la boîte 5

Mesure de la température 6

Données techniques 6

Symboles d'avertissement 6

Fonctionnalité du mode de fonctionnement 7

Étapes d'installation -

Installation murale directe 10

Installation dans un boîtier électrique nord-américain 11

Instructions de câblage pour les ventilo-convecteurs 12

Instructions pour l'installation initiale 14

Couplage de votre appareil mobile 15

## Pour les propriétaires de thermostats :

Présentation du thermostat 16

Paramètres avancés 17

P00 - Présentation de l'écran de veille 17

P01 - Décompte mode veille 17

P02 - Mode système 17

P03 - Réglage de température 17

P04 - Format d'affichage de l'heure 17

P05 - Compensation de température 18

P06 - écart de transition - Mode chauffage 18

P07 - écart de transition - Mode refroidissement 18

P08 - Mode programme 18

P09 - Pause vacances 20

P10 - Relevé de température/humidité 20

P15 - Mode de fonctionnement 20

P16 - Température de transition de chauffage  
(mode Auto) 20

P17 - Température de transition de refroidissement  
(mode Auto) 21

P19/P20 - Réinitialisation mobile et Wi-Fi 21

Symboles d'avertissement 22

# Normes de compatibilité et de sécurité

Le thermostat Unilux HVAC est compatible avec tous les ventilo-convecteurs Unilux. Ce manuel donne les explications pour installer les systèmes suivants :

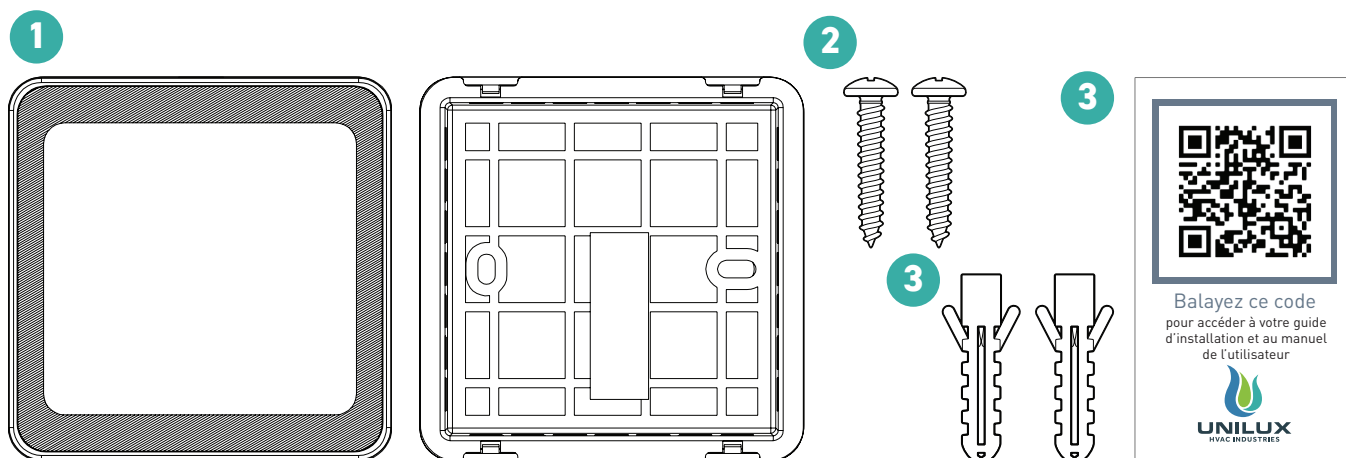
## Ventilo-convecteurs

- (A) Standard à 2 tuyaux
- (B) Standard à 4 tuyaux
- (C) 2 tuyaux avec chauffage auxiliaire
- (D) 2 tuyaux avec Aquastat
- (E) 2 tuyaux avec chauffage auxiliaire et Aquastat

Ce thermostat respecte les normes de sécurité suivantes :



# Contenu de la boîte



- 1 Thermostat (boîtier supérieur et inférieur)
- 2 Vis x 2
- 3 Cheilles pour cloisons sèches x 2
- 4 Code QR vers manuel du thermostat Unilux

### Vous aurez également besoin de :

- Tournevis
- Niveau à bulle

# Mesure de la température

- Fourchette mesurable : 0 à 40 °C/32 à 99 °F
- Fourchette contrôlable : 5 à 35 °C/40 à 95 °F
- Résolution : 0,5 °C/1 °F

## Thermistance intégrée pour mesurer la température ambiante

- Lorsque la température est inférieure à 0 °C/32 °F, la température reste affichée LO (bas)
- Lorsque la température est supérieure à 40 °C/99 °F, la température reste affichée HI (haut)
- Quand le capteur n'est pas connecté ou court-circuité, le thermostat affiche « - - » et la sortie chaleur/refroidissement s'éteint

## Capteur de température d'eau à distance (pour systèmes à 2 tuyaux uniquement)

- Lorsque le système à 2 tuyaux est sélectionné (mode 2H ou 2P), un capteur de température d'eau à distance doit être présent
- Quand le capteur n'est pas connecté ou court-circuité, le thermostat affiche « E1 » et les sorties chaleur/refroidissement s'éteignent



# Données techniques

Données techniques		
1.	Alimentation électrique	24 VCA ± 20 %
2.	Tension de contact du relais	24 VCA 50/60 Hz
3.	Courant de contact de relais	2(1) A max
4.	Élément de détection	103AT
5.	Bornes :	Câble 2 mm2
6.	de l'environnement	32 ~ 122 °F/0 ~ 50 °C
7.	Température de stockage	23 ~ 122 °F/-5 ~ 50 °C
8.	Humidité de fonctionnement	5 ~ 95 % HR sans condensation

# Symboles d'avertissement

## Mode antigel

L'indicateur de dégivrage s'affiche à l'écran lorsque; la température ambiante est inférieure à 5 °C/41 °F OU la température mesurée par le capteur d'eau à distance est inférieure à 1 °C/34 °F OU le signal de déclenchement de 24 VCA est activé au niveau de la borne FZ. Lorsqu'il est déclenché, la vitesse du ventilateur est réglée sur « Low » (bas) et toutes les vannes d'eau s'ouvrent (les sorties W et Y sont activées).

### Système à 2 tuyaux :

La sortie de la vanne (W) doit être activée pour maintenir le débit d'eau.

### Système à 4 tuyaux :

La sortie de refroidissement doit être activée et la sortie de chauffage doit être activée. (Les sorties W et Y doivent être activées)

## Mode bac de récupération

L'indicateur du bac de récupération s'affiche lorsqu'un signal +24 VCA est déclenché au niveau de la borne DP. Le ventilateur est forcé à l'arrêt et toutes les vannes d'eau se ferment (sorties W et Y toutes deux désactivées).

# Fonctionnalité du mode de fonctionnement

Reportez-vous page 20 pour obtenir des instructions sur la manière d'accéder aux paramètres du mode de fonctionnement.

Il y a 4 modes de fonctionnement :

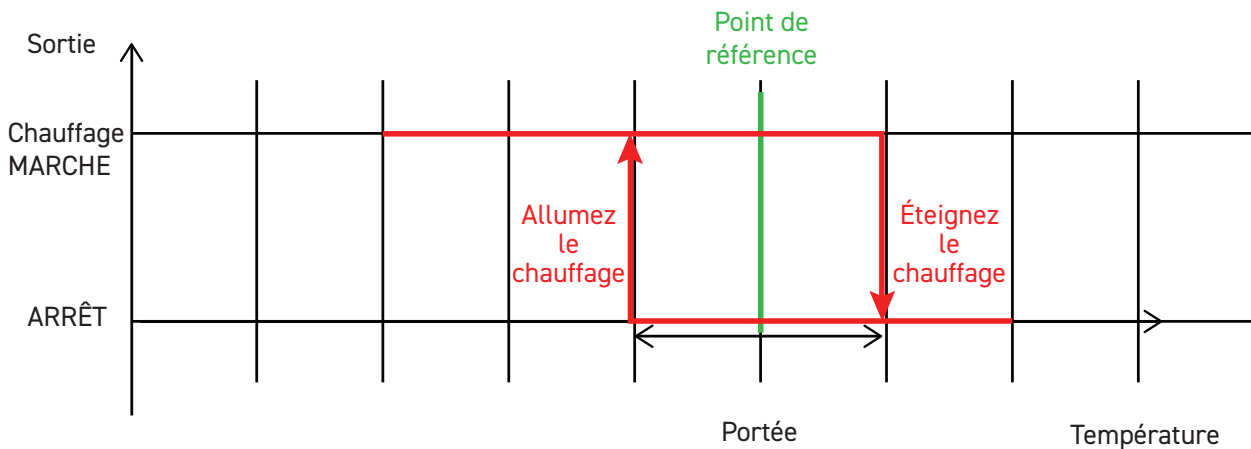
## 1. Mode Arrêt

Les sorties chauffage/refroidissement/ventilateur sont toujours sur ARRÊT.

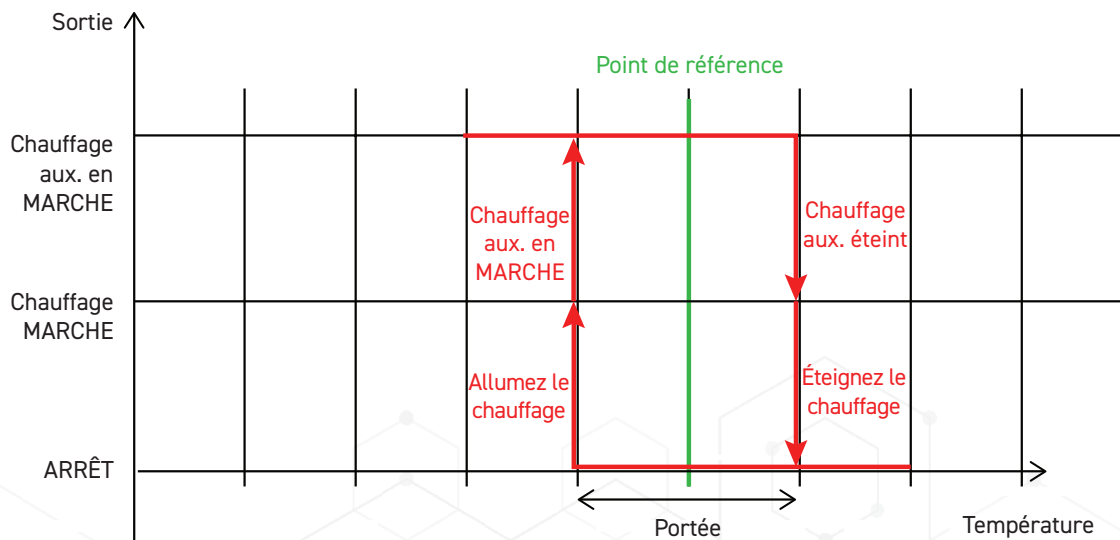
## 2. Mode chauffage

Le chauffage se met en marche lorsque la température ambiante est inférieure à la température définie.

Protocole de chauffage pour tous les modèles de ventilo-convecteurs Unilux SANS chauffage auxiliaire :



Protocole de chauffage pour les ventilo-convecteurs Unilux AVEC chauffage auxiliaire :



Lorsqu'il y a une demande de chauffage (température ambiante inférieure à la température de référence) et que la température à distance est inférieure à 29,5 °C/85 °F :

- La vanne d'eau chaude ne s'ouvre pas (W n'a pas de sortie)
- Le chauffage auxiliaire se met en marche (Y/A a une sortie)
- **Remarque :** Il y aura un délai de 5 minutes avant l'activation du chauffage électrique afin de permettre au système de se purger.

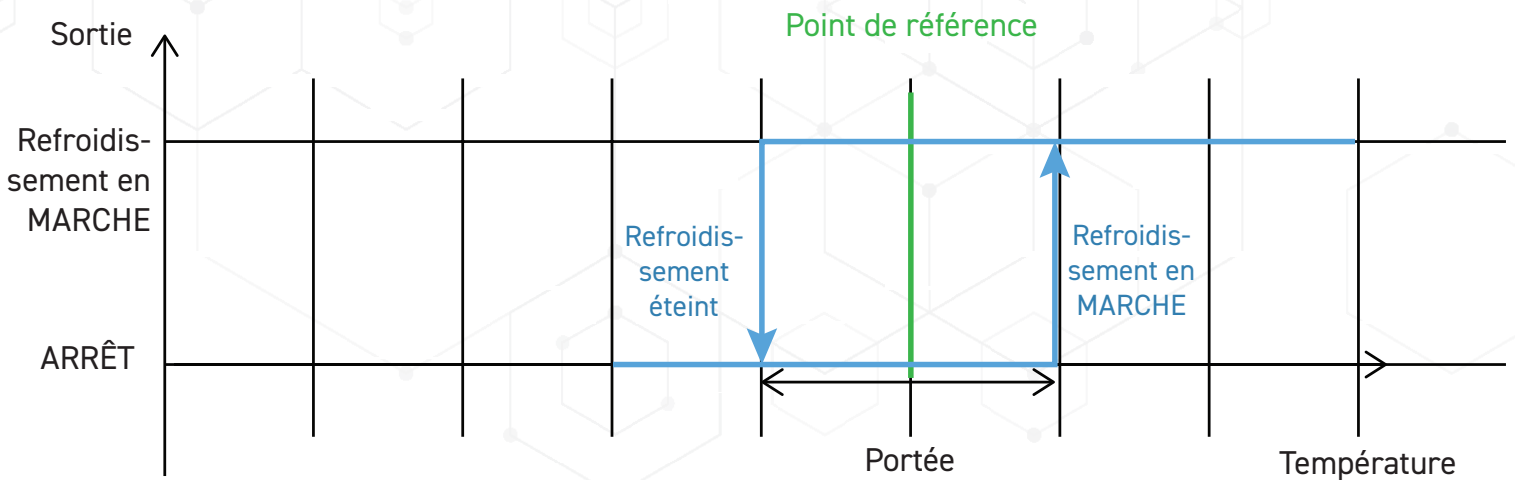
Lorsque la demande de chauffage et la température à distance sont supérieures ou égales à 29,5 °C/85 °F :

- Le chauffage auxiliaire ne s'allume pas (Y/A n'a pas de sortie)
- La vanne d'eau chaude s'ouvre (W a la sortie)

### 3. Mode de refroidissement

Le refroidissement se met en marche lorsque la température ambiante est supérieure à la température définie.

Protocole de refroidissement pour tous les ventilo-convecteurs Unilux :



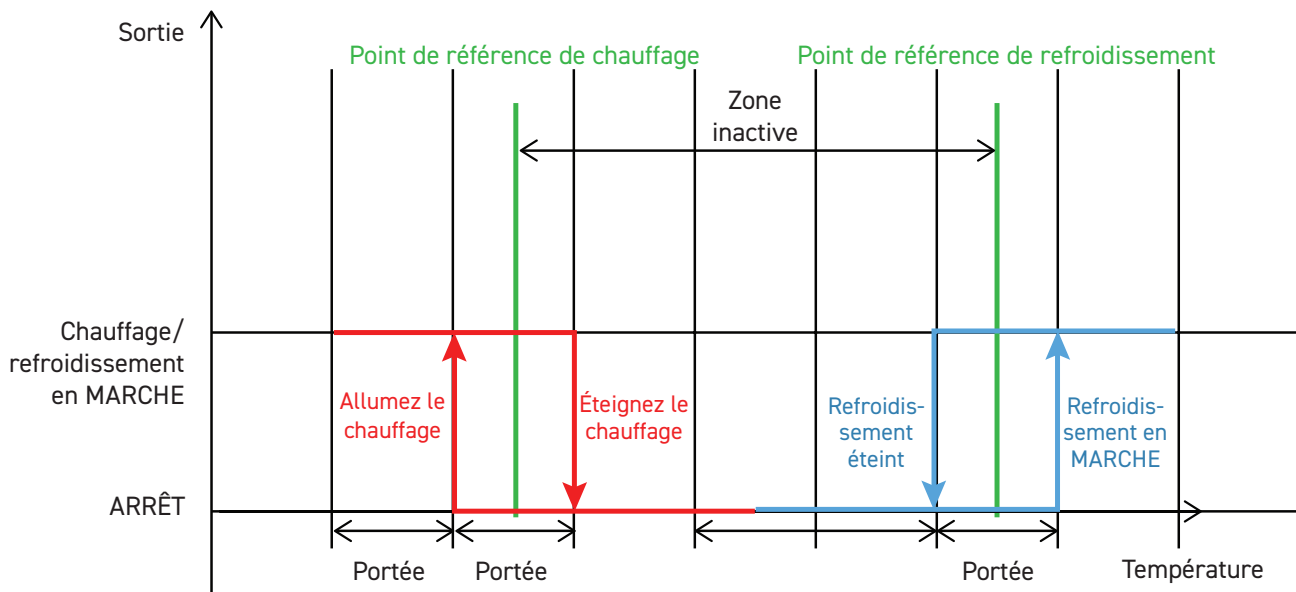
### 4. Mode automatique

La sortie se met en marche ou s'éteint selon le point de référence du chauffage et le point de référence du refroidissement. Le point de référence du chauffage et le point de référence du refroidissement doivent être séparés par une bande d'inactivité de 2 °C/4°F. Lors du passage du mode chauffage au mode refroidissement, les sorties ne s'activent pas pendant une durée minimale de 4 minutes après le temps d'arrêt. L'icône de chauffage clignote sur le thermostat en mode chauffage, et l'icône de refroidissement clignote en mode refroidissement.

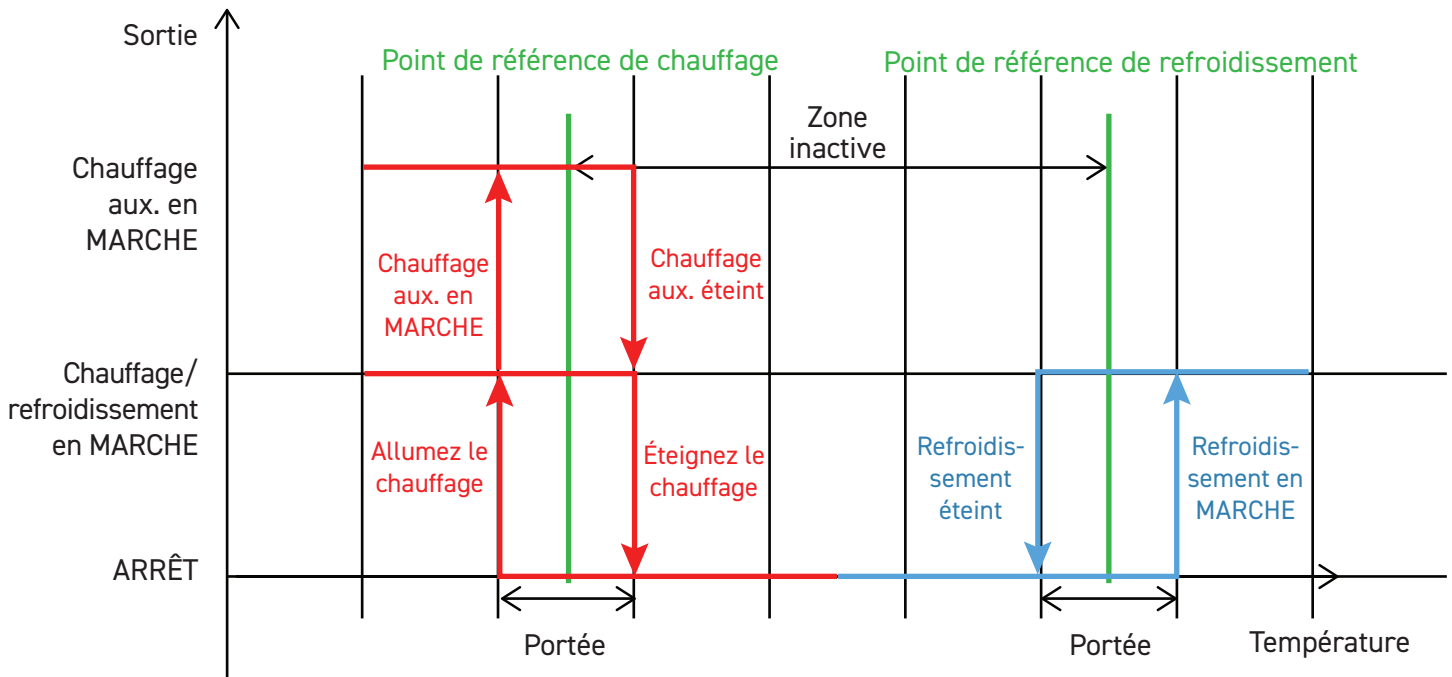
Contrôle chauffage/refroidissement pour le mode Auto

- Système de ventilo-convecteurs à 2 tuyaux (avec ou sans chauffage auxiliaire)
  - Un capteur de température d'eau à distance doit être présent pour les systèmes à 2 tuyaux
  - Contrôle du chauffage lorsque la température à distance est supérieure à 29,5 °C/85 °F
  - Contrôle du refroidissement lorsque la température à distance est inférieure à 18,5 °C/65 °F
- Système de ventilo-convecteurs à 4 tuyaux
  - Le système bascule sur le contrôle du chauffage lorsque la température ambiante est inférieure au point de référence du chauffage
  - Le système bascule sur le contrôle de refroidissement lorsque la température ambiante est supérieure au point de référence de refroidissement

Protocole Auto pour tous les modèles de ventilo-convecteurs Unilux SANS chauffage auxiliaire :



Protocole Auto pour les ventilo-convecteurs Unilux AVEC chauffage auxiliaire :



Remarque : Il y aura un délai de 5 minutes avant l'activation du chauffage électrique afin de permettre au système de se purger.

### Sélection de la vitesse du ventilateur

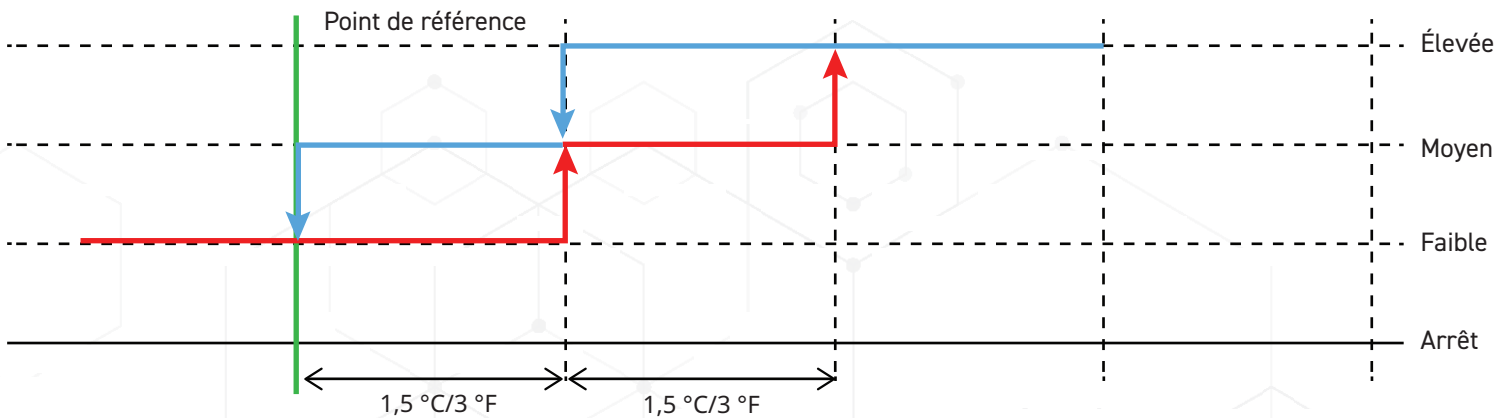
La vitesse du ventilateur peut être réglée directement depuis l'écran d'accueil.

Appuyez sur le bouton [VENTILATEUR] pour sélectionner la vitesse du ventilateur : Bas/Moyen/Haut/Auto.



#### Si la vitesse du ventilateur en mode Auto est sélectionnée :

- S'il n'y a pas de demande de chauffage/refroidissement, la vitesse du ventilateur reste basse
- La puissance du ventilateur dépend de la différence entre la température ambiante et la température définie
- En mode Vitesse automatique du ventilateur, il y a un minimum de 4 minutes entre chaque changement de vitesse du ventilateur



**Seul un technicien qualifié est en mesure d'installer le thermostat Unilux.  
Le non-respect de ces consignes peut causer des dommages matériels**

**⚠ Avertissement : Risque d'origine électrique**

L'équipement et le câblage peuvent causer des chocs électriques et endommager l'appareil.  
Débranchez l'alimentation avant de commencer l'installation.

Si le thermostat doit être installé sur un mur standard à l'intérieur, commencez par la première étape de cette page.  
Si vous l'installez dans une boîte électrique nord-américain, passez à la page 11.

## Installation murale directe

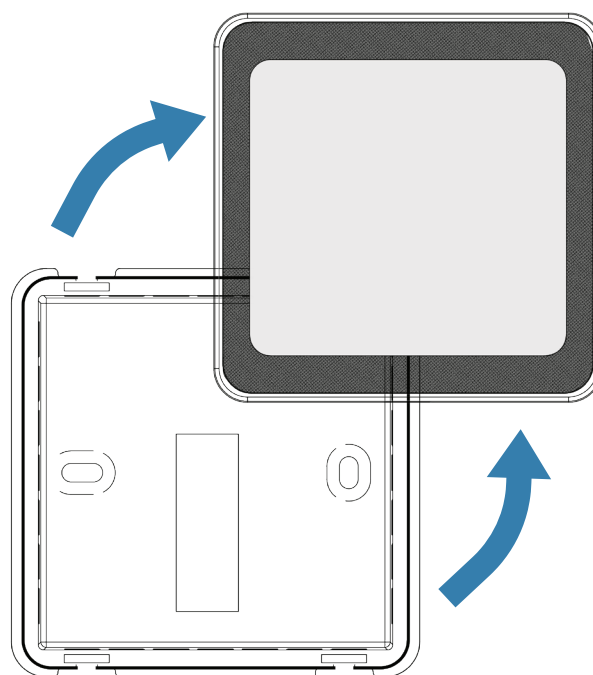
### 1. Rassemblement du matériel et des outils

Pour l'installation de votre nouveau thermostat, vous aurez besoin des outils suivants :

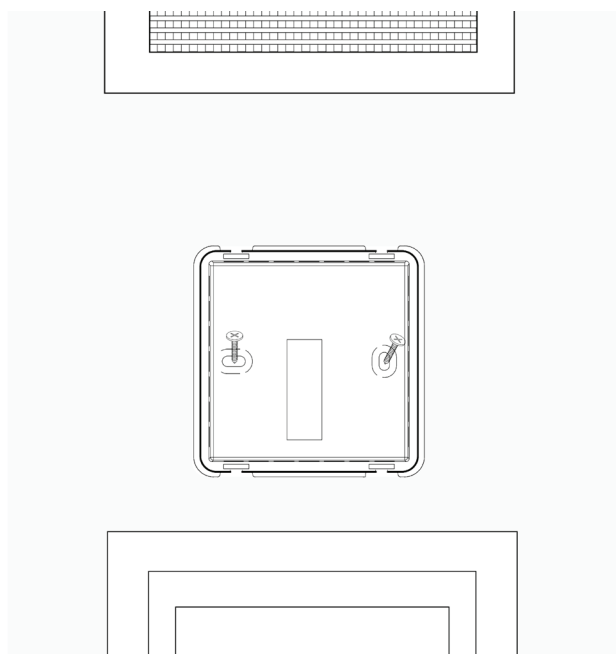
- Vis et boulons (fournis avec le thermostat)
- Tournevis
- Niveau à bulle

### 2. Montage du thermostat au mur

- Détachez le boîtier inférieur du thermostat en séparant les deux parties.
- Branchez le thermostat conformément aux schémas page 12 et 13. Les fils doivent passer à travers le boîtier inférieur, pour aller jusqu'au bornier du boîtier supérieur.



- Fixez le boîtier du bas au mur choisi à l'aide des vis fournies. Nous recommandons de vérifier si le boîtier est bien droit à l'aide d'un niveau à bulle avant de le fixer définitivement au mur.
- Refixez le boîtier supérieur au boîtier inférieur.



# Installation dans une boîte électrique nord-américain

## 1. Vérifiez la compatibilité de votre boîtier électrique

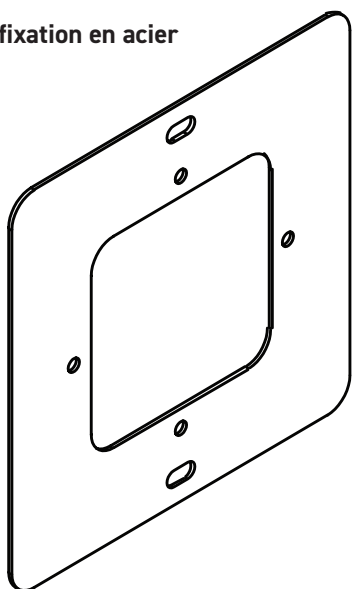
Avant d'acheter votre nouveau thermostat, il est important de vérifier que les trous de fixation du thermostat correspondent à ceux de votre boîtier électrique. Si votre boîtier électrique est un boîtier nord-américain standard, l'installation du thermostat peut s'avérer difficile.

## 2. Rassembler le matériel et des outils

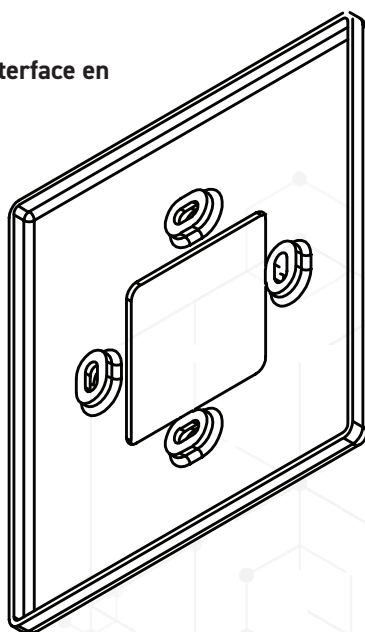
Pour l'installation de votre nouveau thermostat, vous aurez besoin du matériel et outils suivants :

- Plaque de fixation en acier
- Plaque d'interface en plastique
- Vis et boulons (fournis avec le thermostat)
- Tournevis
- Niveau à bulle

Plaque de fixation en acier



Plaque d'interface en plastique



## 3. Installation de la plaque de fixation en acier

- Coupez l'alimentation du boîtier électrique en mettant le disjoncteur hors tension ou en retirant le fusible.
- Retirez le cache du boîtier électrique.
- Placez la plaque de fixation en acier sur le boîtier électrique de manière à ce que les trous de montage s'alignent avec ceux du boîtier électrique.
- Fixez la plaque de fixation en acier au boîtier électrique à l'aide de vis et de boulons fournis avec le thermostat.
- La plaque de fixation en acier doit être de niveau.

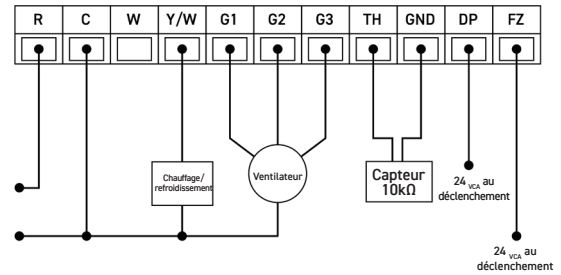
## 4. Installation de la plaque d'interface en plastique et du thermostat

- Détachez le boîtier inférieur du thermostat en séparant les deux parties.
- Placez la plaque d'interface en plastique sur la plaque de fixation en acier en alignant les trous.
- Branchez le thermostat conformément aux schémas page 12 et 13. Les fils doivent passer à travers la plaque en acier, la plaque d'interface en plastique et le boîtier inférieur, pour aller jusqu'au bornier du boîtier supérieur.
- Placez le boîtier inférieur sur la plaque d'interface en plastique et alignez les trous de fixation du boîtier avec ceux de la plaque de fixation en acier.
- Fixez la plaque d'interface en plastique et le thermostat à la plaque de fixation en acier à l'aide du matériel fourni.
- Refixez le boîtier supérieur au boîtier inférieur.
- Mettez le boîtier électrique sous tension en activant le disjoncteur ou en remplaçant le fusible.

# Instructions de câblage pour les ventilo-convecteurs

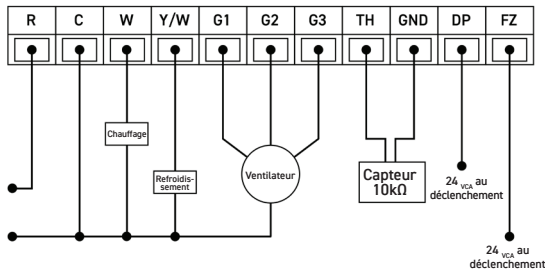
## (A) Standard à 2 tuyaux

Symboles	Bornes
R	24 VCA chaud
C	24 VCA courant
W	<i>non connecté</i>
Y/W	Relais de vanne de chauffage/refroidissement
G1, G2, G3	Relais de ventilateur Bas, Moyen, Haut
TH, GND	Capteur de température d'eau 10kΩ à distance (BAPI 10K-3)
DP	Bac de récupération
FZ	Freezestat



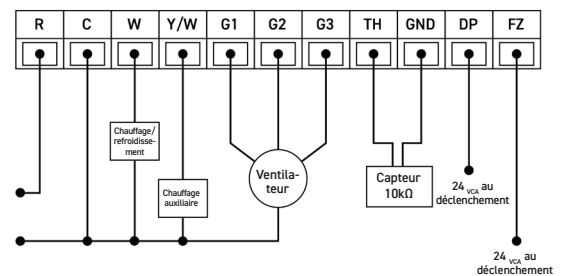
## (B) Standard à 4 tuyaux

Symboles	Bornes
R	24 VCA chaud
C	24 VCA courant
W	Relais de vanne de chauffage
Y/W	Relais de vanne de refroidissement
G1, G2, G3	Relais de ventilateur Bas, Moyen, Haut
TH, GND	<i>non connecté</i>
DP	Bac de récupération
FZ	Freezestat



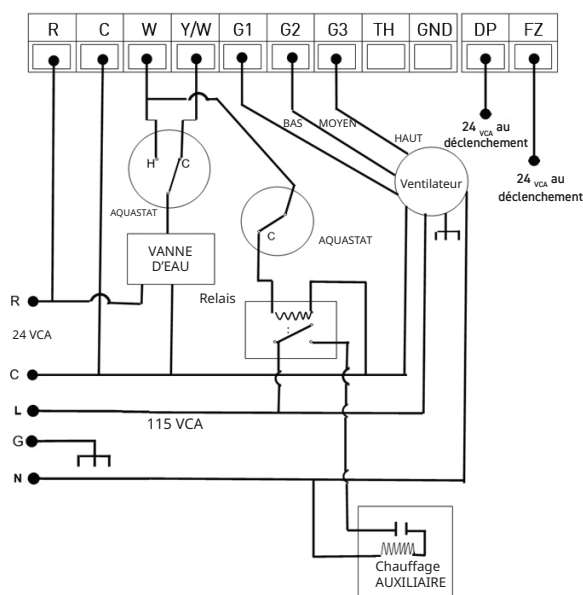
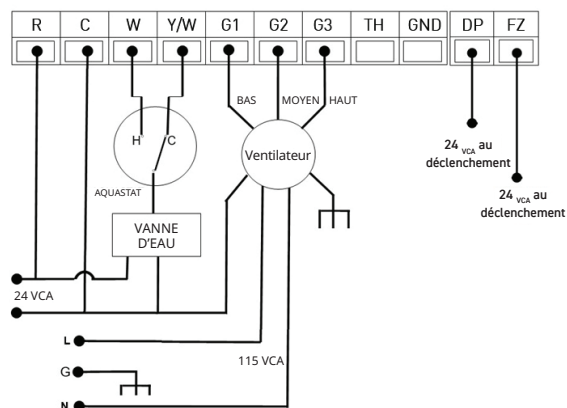
## (C) 2 tuyaux avec chauffage auxiliaire

Symboles	Bornes
R	24 VCA chaud
C	24 VCA courant
W	Relais de vanne de chauffage/refroidissement
Y/W	Relais de chauffage auxiliaire
G1, G2, G3	Relais de ventilateur Bas, Moyen, Haut
TH, GND	Capteur de température d'eau 10kΩ à distance (BAPI 10K-3)
DP	Bac de récupération
FZ	Freezestat



## (D) 2 tuyaux avec Aquastat

Symboles	Bornes
R	24 VCA chaud
C	24 VCA courant
W	Se connecte au relais de chauffage de l'aquastat
Y/W	Se connecte au relais de refroidissement de l'aquastat
G1, G2, G3	Relais de ventilateur Bas, Moyen, Haut
TH, GND	non connecté
DP	Bac de récupération
FZ	Freezestat



## (E) 2 tuyaux avec chauffage auxiliaire et Aquastat

Symboles	Bornes
R	24 VCA chaud
C	24 VCA courant
W	Se connecte au chauffage/ refroidissement de l'aquastat
Y/W	Se connecte au relais de vanne de refroidissement
G1, G2, G3	Relais de ventilateur Bas, Moyen, Haut
TH, GND	non connecté
DP	Bac de récupération
FZ	Freezestat

# Instructions pour l'installation initiale

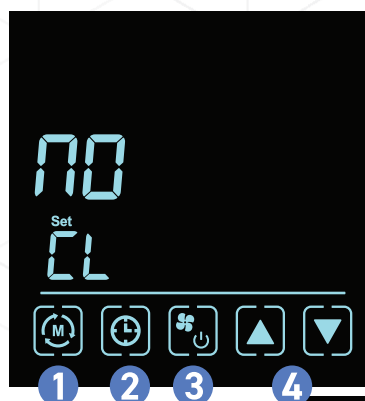
L'installateur doit configurer quelques réglages avant de pouvoir utiliser le thermostat.

## 1. Activer le thermostat

- Appuyez sur le bouton [ALIMENTATION] pour activer le thermostat.

## 2. Réglage de l'heure et de la date

- Appuyez sur [HORLOGE] pour commencer le réglage
- Le jour de la semaine commence à clignoter en haut de l'écran
- Appuyez sur [▲] / [▼] pour changer le jour de la semaine
- Appuyez encore sur [HORLOGE] pour confirmer le jour de la semaine et commencez à régler l'heure
- Appuyez sur [▲] / [▼] pour changer l'heure
- Appuyez encore sur [HORLOGE] pour confirmer l'heure et commencez à régler les minutes
- Appuyez sur [▲] / [▼] pour changer les minutes
- Appuyez encore sur [HORLOGE] pour confirmer
- Appuyez sur [SÉLECTIONNER] pour confirmer et quitter



### Écran de démarrage

- 1 Mode/Menu
- 2 Horloge
- 3 Puissance/Vitesse du ventilateur/Sélection
- 4 Touches de défilement

Installation initiale terminée



## 3. Réglage du mode système

Le mode système par défaut est réglé sur 0 pour un ventilateur à deux tuyaux standard. Si vous vous connectez à un autre système, suivez les étapes ci-dessous :

- Appuyez de manière prolongée sur [MENU] pour accéder au menu Paramètres avancés
- Continuez d'appuyer sur [MENU] pour faire défiler les paramètres jusqu'à atteindre P02 (Mode système)
- Il y a quatre modes système, appuyez sur [▲] / [▼] pour sélectionner le mode souhaité en fonction du tableau à droite
- Appuyez sur [SÉLECTIONNER] pour confirmer et quitter

Système de ventilo-convecteurs	Mode
(A) Standard à 2 tuyaux	2P
(B) Standard à 4 tuyaux	4P
(C) 2 tuyaux avec chauffage auxiliaire	2H
(D) 2 tuyaux avec Aquastat	2A
(E) 2 tuyaux avec chauffage auxiliaire et Aquastat	2A

## 4. Réglage de température

La température est réglée par défaut en °C. Si vous êtes localisés aux États-Unis, faites ce qui suit pour régler en °F.

- Appuyez de manière prolongée sur [MENU] pour accéder au menu Paramètres avancés
- Continuez d'appuyer sur [MENU] pour faire défiler les paramètres jusqu'à atteindre P03 (affichage température)
- Appuyez sur [▲] / [▼] pour sélectionner soit Fahrenheit, soit Celsius
- Appuyez sur [SÉLECTIONNER] pour confirmer et quitter

## Couplage de votre appareil mobile

# Commandez votre thermostat où que vous soyez, à tout moment.

L'application Unilux Thermostat permet de contrôler facilement votre thermostat où que vous soyez.



Nous prenons votre vie privée très au sérieux. Consultez le site [uniluxhvac.com](http://uniluxhvac.com) pour découvrir comment nous protégeons vos données.

Associez facilement votre thermostat Unilux à votre appareil mobile en suivant les instructions fournies dans l'application.

**Step 1: Access Advanced Settings**  
Press and hold the [MENU] and [SELECT] buttons simultaneously to access the Advanced Settings.

**Step 2: Determine if Your Thermostat is in Pairing Mode**  
In Advanced Settings, press [MENU] to cycle through the pages.  
If your thermostat **does not** have a page titled "P21," it is already in pairing mode and you can skip to Step 4.  
If your thermostat **does** have a page titled "P21," you must proceed to Step 3 to activate pairing mode.

**Step 3: Activate Pairing Mode**  
In P21 of Advanced Settings, press the [UP] or [DOWN] button until the onscreen text says "PAR APP" as above. Press [SELECT] and pairing mode will be activated.

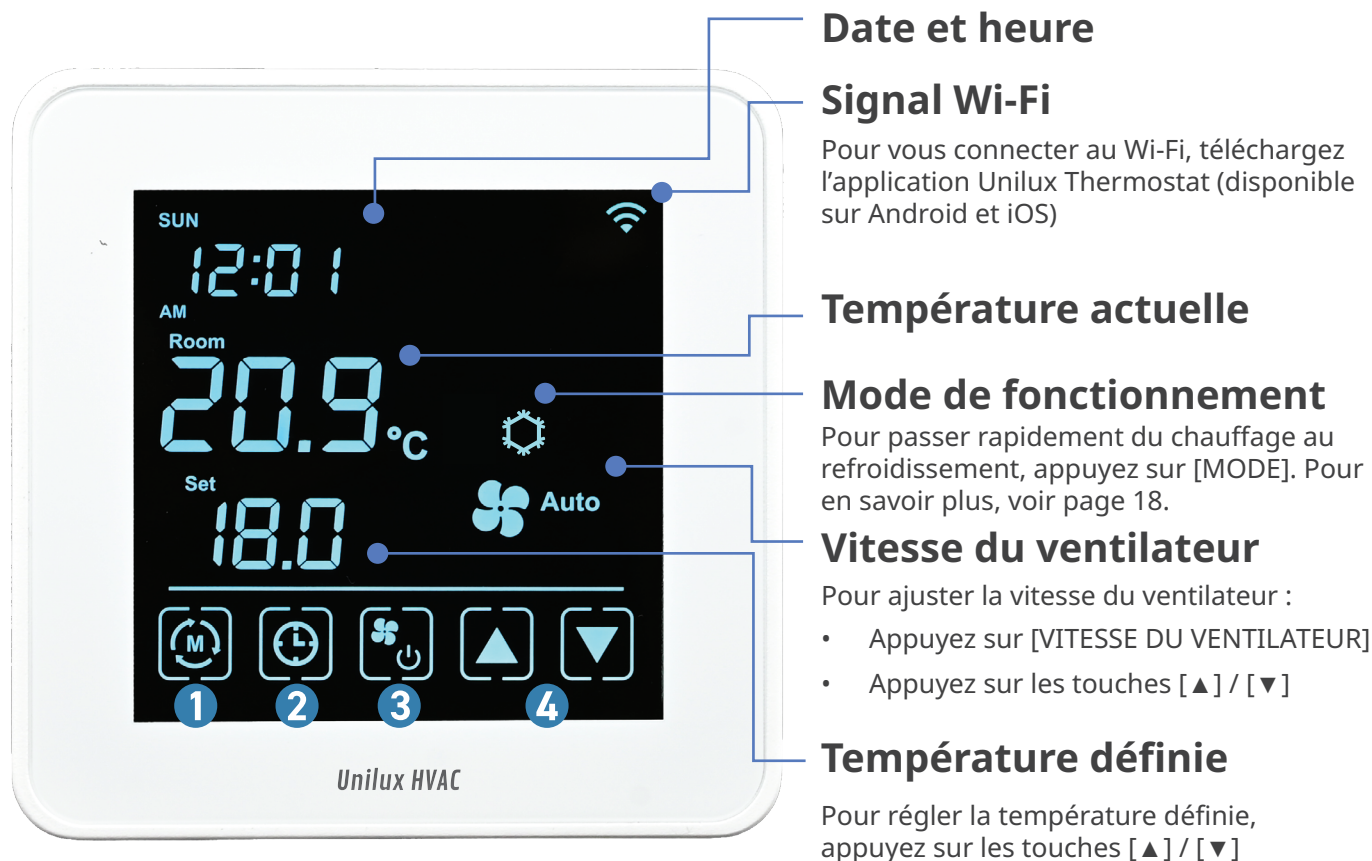
**Step 4: Find the Device ID**  
In Advanced Settings, press the [MENU] button to cycle through the pages until you reach a page titled "APP." This page will display a five-digit alphanumeric code which is your device ID. Input this ID with your Wi-Fi info to connect to your thermostat.  
**Note:** If you have a Version A thermostat, the device ID will display after P20. If it's Version B, it will display after P21.

Voir page 21 pour des instructions écrites.

# Présentation du thermostat

## Touches de navigation

- 1 Mode/Menu**  
Changement rapide pour passer du refroidissement au chauffage. Maintenez la touche appuyée pour atteindre le menu des paramètres avancés. Voir page 15 pour les paramètres avancés.
- 2 Horloge**  
Règle la date et l'heure actuelles affichées sur l'écran d'accueil et configure les programmes (horaires). Voir page 16 pour les instructions sur les programmes.
- 3 Puissance/Vitesse du ventilateur/Sélection**  
Active ou désactive votre thermostat, règle la vitesse du ventilateur et permet de sélectionner.
- 4 Touches de défilement**



## Batterie de secours

En cas de coupure de courant, tous les réglages (à l'exception de la présentation de l'écran d'accueil et du décompte mode veille) et les programmes sont enregistrés dans la mémoire de votre thermostat. Pendant la panne, la batterie de secours aura une autonomie maximale d'une heure avec le rétroéclairage en mode faible luminosité. Votre Wi-Fi devra être reconnecté à votre thermostat dès que le courant sera rétabli.

# Paramètres avancés

## P00 - Présentation de l'écran de veille

Votre thermostat affiche quatre présentations au choix, en fonction des informations que vous souhaitez voir quand votre thermostat est en veille. Votre écran d'accueil par défaut est l'option 0.

Pour sélectionner un nouvel affichage :

- Appuyez de manière prolongée sur [MENU] pour accéder au menu Paramètres avancés
- Appuyez sur [▲] / [▼] pour parcourir les trois options de présentation
- Appuyez sur [SÉLECTIONNER] pour confirmer la sélection d'écran et quittez le menu Paramètres avancés



## P01 - Décompte mode veille

L'écran de votre thermostat passe automatiquement en mode veille pour économiser l'énergie après 20 secondes d'inactivité. Vous pouvez régler ce décompte entre 0 et 120 secondes.

Pour modifier le décompte mode veille :

- Appuyez de manière prolongée sur [MENU] pour accéder au menu Paramètres avancés
- Continuez à appuyer sur [MENU] jusqu'à atteindre P01
- Appuyez sur [▲] / [▼] pour augmenter ou diminuer le décompte
- Appuyez sur [SÉLECTIONNER] pour confirmer et quittez le menu Paramètres avancés

## P02 - Mode système

**⚠ Seul un technicien CVC est en mesure de modifier ce réglage. Une sélection incorrecte du mode du système empêchera votre thermostat de fonctionner.**

Le mode système correspond au type de système de ventilo-coil auquel votre thermostat est connecté. Consultez le guide de configuration initiale à la page 12 pour obtenir les instructions sur la sélection du mode système.

## P03 - Réglage de température

La température de votre thermostat doit être réglée sur l'unité de mesure standard de votre région lors de l'installation.

Pour régler l'unité de mesure de température :

- Appuyez de manière prolongée sur [MENU] pour accéder au menu Paramètres avancés
- Continuez à appuyer sur [MENU] jusqu'à atteindre P03
- Appuyez sur [▲] / [▼] pour sélectionner °C ou °F
- Appuyez sur [SÉLECTIONNER] pour confirmer et quittez le menu Paramètres avancés

## P04 - Format d'affichage de l'heure

Par défaut, votre thermostat utilise une horloge de 12 heures. Si vous préférez, vous pouvez régler votre thermostat sur une horloge de 24 heures.

Pour changer le format de votre horloge :

- Appuyez de manière prolongée sur [MENU] pour accéder au menu Paramètres avancés
- Continuez à appuyer sur [MENU] jusqu'à atteindre P04
- Appuyez sur [▲] / [▼] pour sélectionner 12 ou 24
- Appuyez sur [SÉLECTIONNER] pour confirmer et quittez le menu Paramètres avancés

## P05 - Compensation de température

Si votre thermostat se trouve dans une partie plus froide ou plus chaude que le reste de votre logement, vous pouvez compenser la température indiquée par le thermostat pour remédier à cela. Avant d'effectuer ce réglage, vous aurez besoin d'un thermomètre (vous en trouverez à bas prix dans n'importe quelle boutique de bricolage) pour mesurer la température près de votre thermostat, puis dans une pièce similaire aux autres pièces de votre appartement. La différence de température correspond à la valeur à laquelle vous devez régler votre thermostat. La compensation peut être de +/- 5 °C ou 10 °F.

Pour compenser la température de votre thermostat :

- Appuyez de manière prolongée sur [MENU] pour accéder au menu Paramètres avancés
- Continuez à appuyer sur [MENU] jusqu'à atteindre P05
- Appuyez sur [▲] / [▼] pour compenser la température
- Appuyez sur [SÉLECTIONNER] pour confirmer et quittez le menu Paramètres avancés

## P06 - écart de transition - Mode chauffage

L'écart de transition en mode chauffage correspond au délai avant le déclenchement du chauffage. Nous vous recommandons de conserver le réglage par défaut de 2 °C (4 °F) sur votre thermostat, mais vous pouvez ajuster l'écart entre 2 et 4 °C (4 et 8 °F) si vous le souhaitez.

Pour modifier votre écart de transition en mode chauffage :

- Appuyez de manière prolongée sur [MENU] pour accéder au menu Paramètres avancés
- Continuez à appuyer sur [MENU] jusqu'à atteindre P06
- Appuyez sur [▲] / [▼] pour effectuer le réglage
- Appuyez sur [SÉLECTIONNER] pour confirmer et quittez le menu Paramètres avancés

## P07 - écart de transition - Mode refroidissement

L'écart de transition en mode refroidissement correspond au délai avant le déclenchement du refroidissement. Nous vous recommandons de conserver le réglage par défaut de 2 °C (4 °F) sur votre thermostat, mais vous pouvez ajuster l'écart entre 2 et 4 °C (4 et 8 °F) si vous le souhaitez.

Pour modifier votre écart de transition en mode refroidissement :

- Appuyez de manière prolongée sur [MENU] pour accéder au menu Paramètres avancés
- Continuez à appuyer sur [MENU] jusqu'à atteindre P07
- Appuyez sur [▲] / [▼] pour effectuer le réglage
- Appuyez sur [SÉLECTIONNER] pour confirmer et quittez le menu Paramètres avancés

## P08 - Mode programme

Pour économiser de l'énergie et profiter du confort, vous pouvez programmer jusqu'à quatre températures par jour. Il existe trois types de programmes :

- Programme de 7 jours - définir un horaire unique pour chaque jour de la semaine
- Programme d'une journée - Définir un horaire utilisé chaque jour de la semaine
- Programme 5+1+1 jour : Définir un horaire unique pour tous les jours de la semaine avec des horaires uniques pour le samedi et le dimanche

Le programme par défaut de votre thermostat est réglé sur un programme de 7 jours. Si vous souhaitez utiliser ce programme, reportez-vous à la partie B des instructions suivantes.

Si vous souhaitez utiliser un mode de programme différent, continuez jusqu'à la partie A.

Pour définir un programme :

- A)
- Appuyez de manière prolongée sur [MENU] pour accéder au menu Paramètres avancés
  - Continuez à appuyer sur [MENU] jusqu'à atteindre P08
  - Appuyez sur [▲] / [▼] pour parcourir les options suivantes :

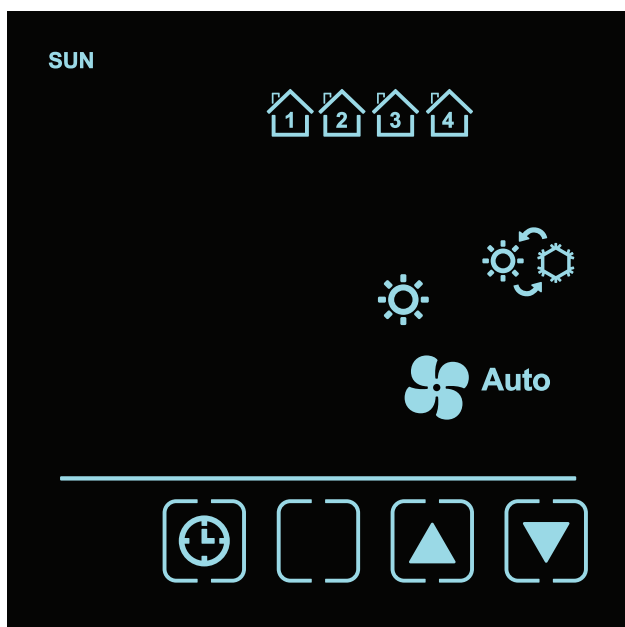
Type de programme	Mode
Pas de programme	noP
Programme 1 jour	1
Programme 5+1+1 jour	5
Programme 7 jour	7

- Appuyez sur [SÉLECTIONNER] pour confirmer et quittez le menu Paramètres avancés

B)

- Maintenez la touche [HORLOGE] appuyée jusqu'à ce que votre thermostat passe en mode programme. Selon le type de programme sélectionné dans la partie A, vous verrez :

#### Programme de 7 ou 5+1+1 jour :



- Appuyez sur [▲] / [▼] pour atteindre le jour désiré
- Appuyez sur [HORLOGE] pour confirmer le jour
- Définissez Programme 1 en appuyant sur [▲] / [▼] pour sélectionner l'heure à laquelle vous voulez que le programme commence

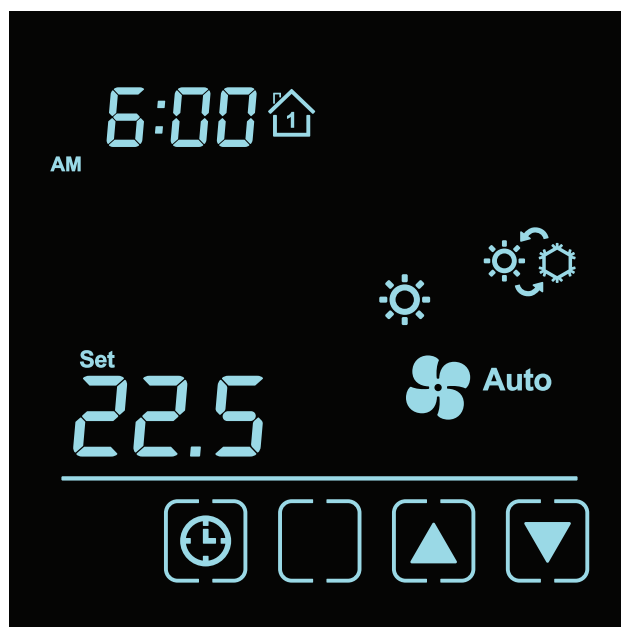
**Remarque :** Vous pouvez voir lequel des quatre programmes choisis pour le jour indiqué grâce à cette icône :



- Appuyez encore sur [HORLOGE] pour confirmer
- Appuyez sur [▲] / [▼] pour sélectionner la minute à laquelle vous souhaitez que le programme démarre
- Appuyez encore sur [HORLOGE] pour confirmer
- Appuyez sur [▲] / [▼] pour sélectionner la température souhaitée à l'heure choisie
- Appuyez encore sur [HORLOGE] pour confirmer
- Le Programme 1 est désormais configuré, et vous êtes prêt à répéter ces étapes pour définir les programmes 2 à 4 pour le jour sélectionné.

Une fois les quatre horaires définis, vous sera demandé de répéter cette procédure pour le ou les jours suivants.

#### Programme 1 jour :



- Définissez Programme 1 en appuyant sur [▲] / [▼] pour sélectionner l'heure à laquelle vous voulez que le programme commence

**Remarque :** Vous pouvez voir lequel des quatre programmes choisis grâce à cette icône :



- Appuyez encore sur [HORLOGE] pour confirmer
- Appuyez sur [▲] / [▼] pour sélectionner la minute à laquelle vous souhaitez que le programme démarre
- Appuyez encore sur [HORLOGE] pour confirmer
- Appuyez sur [▲] / [▼] pour sélectionner la température souhaitée à l'heure choisie
- Appuyez encore sur [HORLOGE] pour confirmer
- Le Programme 1 est désormais configuré, et vous êtes prêt à répéter ces étapes pour définir les programmes 2 à 4.

Après avoir configuré les quatre programmes, vous revenez à l'écran d'accueil.

Vous pouvez à tout moment modifier votre programme prévu, que ce soit de manière temporaire ou définitive.

#### **Pour suspendre temporairement votre programme :**

- Depuis l'écran d'accueil, appuyez sur [▲] / [▼] pour remplacer le point de référence de température
- L'icône « Programme » sur votre thermostat disparaîtra

Votre suspension temporaire sera maintenue jusqu'à la reprise normale de votre prochain programme prévu

#### **Pour suspendre définitivement votre programme :**

- Appuyez de manière prolongée sur [MENU] pour accéder au menu Paramètres avancés
- Continuez à appuyer sur [MENU] jusqu'à atteindre P08
- Appuyez sur [▲] / [▼] jusqu'à atteindre le mode noP pour Pas de programme
- L'icône de maintien permanent s'affiche à l'écran
- Appuyez sur [SÉLECTIONNER] pour confirmer et quittez le menu Paramètres avancés

L'option de maintien permanent conservera indéfiniment une température constante dans votre appartement.

## **P09 - Pause vacances**

Si vous avez défini un programme mais que vous vous absentez, vous pouvez activer la fonction Pause vacances pour suspendre vos programmes pendant une durée maximale de 99 jours.

Pour définir une pause vacances :

- Appuyez de manière prolongée sur [MENU] pour accéder au menu Paramètres avancés
- Continuez à appuyer sur [MENU] jusqu'à atteindre P09
- Appuyez sur [▲] / [▼] pour sélectionner le nombre de jours pendant lesquels vous souhaitez que la pause soit effective.
- Appuyez sur [SÉLECTIONNER] pour confirmer et quittez le menu Paramètres avancés
- Réglez la température souhaitée depuis votre écran d'accueil afin qu'elle soit maintenue pendant toute la durée de vos vacances

## **P10 - Relevé de température/humidité**

Votre thermostat peut afficher soit la température de votre pièce, soit le taux d'humidité. Par défaut, le relevé correspond à la température (t).

Pour régler le relevé du thermostat :

- Appuyez de manière prolongée sur [MENU] pour accéder au menu Paramètres avancés
- Continuez à appuyer sur [MENU] jusqu'à atteindre P10
- Appuyez sur [▲] / [▼] pour passer de H à t
- Appuyez sur [SÉLECTIONNER] pour confirmer et quittez le menu Paramètres avancés

## **P15 - Mode de fonctionnement**

Votre thermostat fonctionne selon quatre modes standards : Chauffage, Refroidissement, Auto et Arrêt. Pour en savoir plus, voir page 5. Vous pouvez appuyer sur le bouton [MENU]/[MODE] pour passer rapidement du mode chauffage au mode refroidissement. Vous pouvez également effectuer ce qui suit pour accéder à tous les modes de fonctionnement :

- Appuyez de manière prolongée sur [MENU] pour accéder au menu Paramètres avancés
- Continuez à appuyer sur [MENU] jusqu'à atteindre P15
- Appuyez sur [▲] / [▼] pour passer d'un mode à l'autre
- Appuyez sur [SÉLECTIONNER] pour confirmer et quittez le menu Paramètres avancés

## **P16 - Température de transition de chauffage (mode Auto)**

Le mode Auto de votre thermostat fonctionne selon une température de chauffage et de refroidissement prédéfinies. Lorsque la température de votre appartement atteint la température de transition désignée, votre thermostat déclenche la mise en marche de votre système de chauffage. La température de transition de chauffage est par défaut de 18 °C (64 °F), mais peut varier entre 10 et 25 °C (50-77 °F).

Pour régler la température de transition de chauffage :

- Votre thermostat doit être en mode automatique
- Appuyez de manière prolongée sur [MENU] pour accéder au menu Paramètres avancés
- Continuez à appuyer sur [MENU] jusqu'à atteindre P16
- Appuyez sur [▲] / [▼] pour régler la température de transition désirée
- Appuyez sur [SÉLECTIONNER] pour confirmer et quittez le menu Paramètres avancés

Remarque : Votre température de transition de chauffage doit être à au moins 2 °C (4 °F) de la température de transition de refroidissement.

## P17 - Température de transition de refroidissement (mode Auto)

Le mode Auto de votre thermostat fonctionne selon une température de chauffage et de refroidissement prédéfinies. Lorsque la température de votre appartement atteint la température de transition désignée, votre thermostat déclenche la mise en marche de votre système de refroidissement. La température de transition de refroidissement est par défaut de 23 °C (73 °F), mais peut varier entre 20 et 40 °C (68-104 °F).

Pour régler la température de transition de refroidissement :

- Votre thermostat doit être en mode automatique
- Appuyez de manière prolongée sur [MENU] pour accéder au menu Paramètres avancés
- Continuez à appuyer sur [MENU] jusqu'à atteindre P17
- Appuyez sur [▲] / [▼] pour régler la température de transition désirée
- Appuyez sur [SÉLECTIONNER] pour confirmer et quittez le menu Paramètres avancés

Remarque : Votre température de transition de refroidissement doit être à au moins 2 °C (4 °F) de la température de transition de chauffage.

## P19/P20 - Réinitialisation mobile et Wi-Fi

Si vous devez reconnecter votre thermostat à votre réseau Wi-Fi, ou si vous êtes un nouveau propriétaire et que vous souhaitez remplacer l'accès de l'ancien propriétaire, effectuez ce qui suit.

**Pour la déconnexion de votre Wi-Fi :**

1. Maintenez les boutons [MENU] et [SÉLECTIONNER] appuyés jusqu'à ce que P19 s'affiche en haut de votre écran
2. Appuyez sur [▲] / [▼] pour sélectionner OUI
3. Appuyez encore sur [SÉLECTIONNER] pour confirmer
4. Appuyez sur [MENU] jusqu'à ce que P20 s'affiche
5. Appuyez sur [▲] / [▼] pour sélectionner OUI
6. Appuyez sur [SÉLECTIONNER] pour confirmer et revenir à l'écran d'accueil

**Pour le couplage avec un appareil iOS :**

1. Votre appareil doit être connecté à un réseau Wi-Fi.
2. Accéder aux paramètres avancés
  - Appuyez et maintenez les boutons [MENU] et [SELECT] appuyés simultanément pour accéder aux Paramètres avancés.
3. Déterminer si votre thermostat est en mode couplage
  - Dans Paramètres avancés, appuyez sur [MENU] pour parcourir les pages.
  - Si votre thermostat ne comporte pas de page intitulée P21, cela signifie qu'il est déjà en mode couplage. Vous pouvez passer à l'étape 5.

- Si votre thermostat a une page intitulée P21, vous devez passer à l'étape 4 pour activer le mode couplage.

4. Activer le mode couplage
  - Dans P21 des Paramètres avancés, appuyez sur le bouton [HAUT] ou [BAS] jusqu'à ce que le texte à l'écran indique APP COUPLAGE comme ci-dessus. Appuyez sur [SÉLECTIONNER] pour que le mode couplage s'active.
5. Trouver l'identifiant de l'appareil
  - Dans Paramètres avancés, appuyez sur le bouton [MENU] pour parcourir les pages jusqu'à atteindre une page intitulée ADR. Cette page affiche un code alphanumérique à cinq chiffres qui représente l'identifiant de votre appareil. Saisissez cet identifiant avec vos détails Wi-Fi pour établir la connexion à votre thermostat.

**Pour le couplage avec un appareil Android :**

1. Votre appareil doit être connecté à un réseau Wi-Fi.
2. Accéder aux paramètres avancés
  - Appuyez et maintenez les boutons [MENU] et [SELECT] appuyés simultanément pour accéder aux Paramètres avancés.
3. Déterminer si votre thermostat est en mode couplage
  - Dans Paramètres avancés, appuyez sur [MENU] pour parcourir les pages.
  - Si votre thermostat ne comporte pas de page intitulée P21, cela signifie qu'il est déjà en mode couplage. Vous pouvez passer à l'étape 5.
  - Si votre thermostat a une page intitulée P21, vous devez passer à l'étape 4 pour activer le mode couplage.
4. Activer le mode couplage
  - Dans P21 des Paramètres avancés, appuyez sur le bouton [HAUT] ou [BAS] jusqu'à ce que le texte à l'écran indique APP COUPLAGE comme ci-dessus. Appuyez sur [SÉLECTIONNER] pour que le mode couplage s'active.
5. Trouver l'identifiant de l'appareil
  - Dans Paramètres avancés, appuyez sur le bouton [MENU] pour parcourir les pages jusqu'à atteindre une page intitulée ADR. Cette page affiche un code alphanumérique à cinq chiffres qui représente l'identifiant de votre appareil. Saisissez cet identifiant avec vos détails Wi-Fi pour établir la connexion à votre thermostat.

**Remarque : Pour réinitialiser complètement votre thermostat, éteignez puis rallumez le sectionneur relié à votre ventilo-convecteur. Après une réinitialisation aux paramètres d'usine, suivez les étapes de configuration indiquées dans le guide d'installation pour que votre thermostat fonctionne.**

# Symboles d'avertissement



## Témoin de dégivrage (mode antigel)

S'affiche sur l'écran du thermostat lorsque l'une des situations suivantes se produit :

- la température ambiante est inférieure à 41 °F/5 °C
- le capteur de température de l'eau à distance affiche moins de 34 °F/1 °C
- le signal de déclenchement 24 VCA est ACTIVÉ à la borne FZ

Tous ces événements indiquent que votre ventilo-convecteur a détecté des températures basses et fonctionne automatiquement pour maintenir les températures de fonctionnement.

**Veillez contacter votre fournisseur de services CVC afin d'évaluer les dommages éventuels causés sur votre appareil.**



## Code d'erreur 1

S'affiche sur l'écran du thermostat si le capteur de température de l'eau de votre ventilo-convecteur n'est pas détecté ou si votre thermostat est configuré comme un ventilo-convecteur à 2 tuyaux alors qu'il est connecté à un système à 4 tuyaux.

**Veillez contacter votre fournisseur des services CVC.**



## Mode bac de récupération

S'affiche sur l'écran du thermostat lorsque le bac de récupération de votre ventilo-convecteur est sur le point de déborder (un signal 24 VCA se déclenche au niveau de la borne DP).

Votre ventilo-convecteur cessera de fonctionner jusqu'à ce qu'il soit réparé afin d'éviter toute inondation (l'arrêt du ventilateur sera forcé et toutes les vannes d'eau seront fermées).

**Veillez contacter votre fournisseur des services CVC.**

